

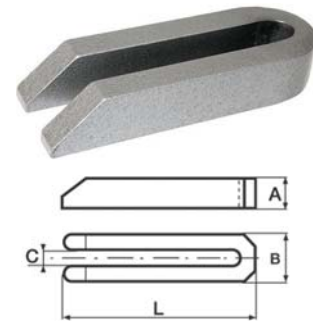
Descrizione di riferimento vedi Art. 2822A

Tipo scanalato con smusso - DIN 6315 B.

Art. ....		2825A	2825B	2825C	2825E	2825F	2825L
Filett. bulloni.....	M.	8	10	12-14	12-14	16-18	16-18
Largh. cava (C).....	mm	9	11	14	14	18	18
Lungh. (L).....	mm	80	100	125	160	160	200
Spessore (A).....	mm	15	20	25	25	30	30
Largh. (B).....	mm	25	30	40	40	50	50
<b>Cad.</b>		<b>16,30</b>	<b>19,30</b>	<b>19,10</b>	<b>21,10</b>	<b>23,80</b>	<b>26,60</b>

Art. ....		2825P	2825R	2825RA	2825S	2825T
Filett. bulloni.....	M.	20-22	20-22	24	24	24
Largh. cava (C).....	mm	22	22	26	26	26
Lungh. (L).....	mm	200	250	200	250	315
Spessore (A).....	mm	40	40	40	40	40
Largh. (B).....	mm	50	60	70	70	70
<b>Cad.</b>		<b>36,60</b>	<b>45,50</b>	<b>40,80</b>	<b>50,60</b>	<b>74,50</b>

**SCU**



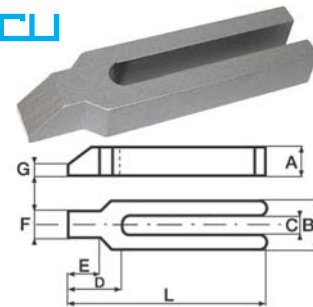
**2825A**  
**2825B**  
**2825C**  
**2825E**  
**2825F**  
**2825L**  
**2825P**  
**2825R**  
**2825RA**  
**2825S**  
**2825T**

Descrizione di riferimento vedi Art. 2822A

Tipo scanalato con nasello.

Art. ....		2826A	2826B	2826C	2826E	2826L
Filett. bulloni.....	M.	8	10	12-14	16-18	20-22
Largh. cava (C).....	mm	9	11	14	18	22
Lungh. (L).....	mm	100	125	160	200	250
Spessore (A).....	mm	15	20	25	30	40
Largh. (B).....	mm	30	30	40	50	60
Largh. nasello (F).....	mm	16	20	25	28	35
<b>Cad.</b>		<b>21,90</b>	<b>26,50</b>	<b>32,70</b>	<b>46,30</b>	<b>76,20</b>

**SCU**



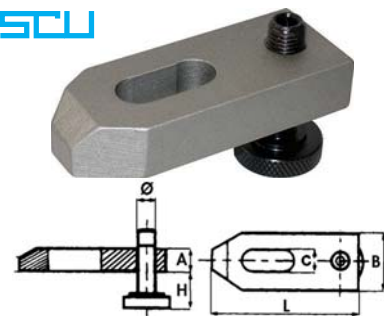
**2826A**  
**2826B**  
**2826C**  
**2826E**  
**2826L**

Descrizione di riferimento vedi Art. 2822A

Tipo semplice con vite regolabile - Simile a DIN 6314.

Art. ....		2827A	2827B	2827D	2827E
Filett. bulloni.....	M.	10	12-14	16-18	20-22
Largh. cava (C).....	mm	11	14	18	22
Lungh. (L).....	mm	80	100	125	160
Spessore (A).....	mm	15	20	25	30
Largh. (B).....	mm	30	40	50	60
Altezza regolabile (H).....	mm	8-28	10-32	13-40	18-60
Diametro vite.....	M.	10	12	16	20
<b>Cad.</b>		<b>29,10</b>	<b>34,50</b>	<b>49,70</b>	<b>73,10</b>

**SCU**



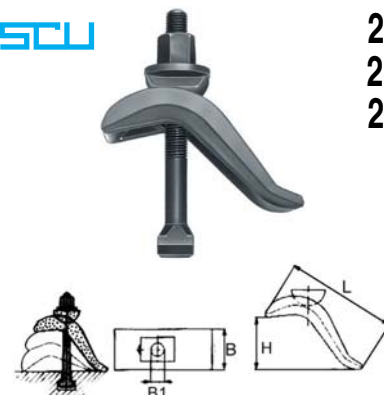
**2827A**  
**2827B**  
**2827D**  
**2827E**

Descrizione di riferimento vedi Art. 2822A

Tipo curvo regolabile, completo di vite per cave, dado e rondella. Indicato per serrare corpi di alto spessore in spazi ristretti.

Art. ....		2827GL	2827GP	2827GT
Lungh. (L).....	mm	140	140	175
Largh. (B).....	mm	50	50	60
Altezza (H) fino.....	mm	50	75	85
Filett. vite.....	M.	12x125	16x160	20x200
Ø foro (B1).....	mm	17	17	21
<b>Cad.</b>		<b>145,00</b>	<b>159,00</b>	<b>220,00</b>

**SCU**



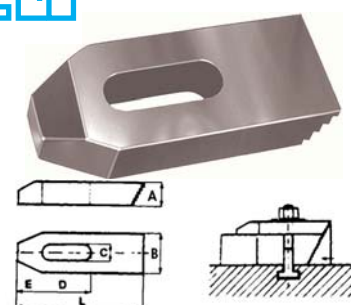
**2827GL**  
**2827GP**  
**2827GT**

Descrizione di riferimento vedi Art. 2822A

Tipo semplice con estremità dentata.

Art. ....		2828A	2828B	2828C	2828D	2828E	2828F
Largh. cava (C).....	mm	9	11	14	18	22	26
Lungh. (L).....	mm	60	80	100	125	160	200
Spessore (A).....	mm	15	15	20	25	30	30
Largh. (B).....	mm	25	30	40	50	60	70
Filett. vite.....	M.	8	10	12-14	16-18	20-22	24
<b>Cad.</b>		<b>21,20</b>	<b>29,30</b>	<b>23,50</b>	<b>41,10</b>	<b>53,80</b>	<b>69,10</b>

**SCU**



**2828A**  
**2828B**  
**2828C**  
**2828D**  
**2828E**  
**2828F**

Tutte le immagini sono inserite a scopo illustrativo. I prodotti possono subire modifiche.

Prezzi in EURO - IVA esclusa

9